



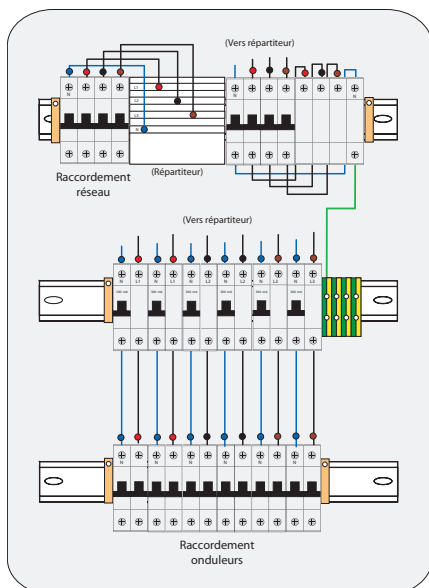
# AC36KW-6OND/MONO6KW

**Coffret de protection AC  
36kW**

Coffret de protection précablé intégrant six entrées onduleurs, un parafoudre ET2-40DVG/335-4 et sa protection pour installation photovoltaïque, partie courant alternatif, conforme au guide UTE C 15-712-1.

- Coffret étanche IP65
- Coupure générale 63A
- Interrupteurs différentiel 300 mA + disjoncteurs 32A
- Parafoudre type 2 In 20 kA / I<sub>max</sub> 40 kA
- Protection mode commun et différentiel
- (Autre version sur demande)

## Schémas



## Caractéristiques

### Références

	AC36KW-6OND/MONO6KW
Type de réseau	TT
Tension nominale Un	230/400 V
Protection contre les surintensités (x 6)	32 A
Protection contre les contacts indirects (x 6)	Interrupteur diff. 300 mA
Type / Courbe de déclenchement	Type AC / Courbe C
Protection du parafoudre	Disjoncteur 4P 32A courbe C
Déconnecteur thermique	Intégré au parafoudre (Avec visualisation)
Courant de court-circuit admissible	10kA / 50Hz

### Coupure générale

Intensité nominale	Interrupteur sectionneur 4P 63A
--------------------	---------------------------------

### Parafoudre

	ET2-40DVG/335-4
Tension nominale Un	230 VAC
Tension max. de service perm. Uc	335 VAC / 255 VAC
Tenue aux surtensions temporaires U <sub>t</sub>	> 400 VAC
Courant nominal de décharge I <sub>n</sub> (8/20µs) (L-N / N-PE)	20 kA / 20 kA
Courant maximal de décharge I <sub>max</sub> (L-N / N-PE)	40 kA / 40 kA
Niveau de protection U <sub>p</sub> sous I <sub>n</sub> (L-N / N-PE)	1,5 kV / 1,5 kV
Signalisation fin de vie	oui

### Normes

NF EN 61643-11 / IEC 61643-1

### Coffret

Degré de protection	IP 65
Matériau / classe	Isolant auto-extinguible, essai au fil incandescent 650°C / classe II
Dimensions externes LxHxP en mm	410x655x140

### Raccordement

Passage câbles	Par presse-étoupe (Quantité 12)
Raccordement réseau (Interrupteur sectionneur)	max. 50 mm <sup>2</sup>
Raccordement onduleur (Disjoncteur)	max. 25 mm <sup>2</sup>
Raccordement terres (Bornier)	max. 16 mm <sup>2</sup>

## Références

Code	Désignation	Description
113103	AC36KW-6OND/MONO6KW	Coffret de protection AC 36KW