



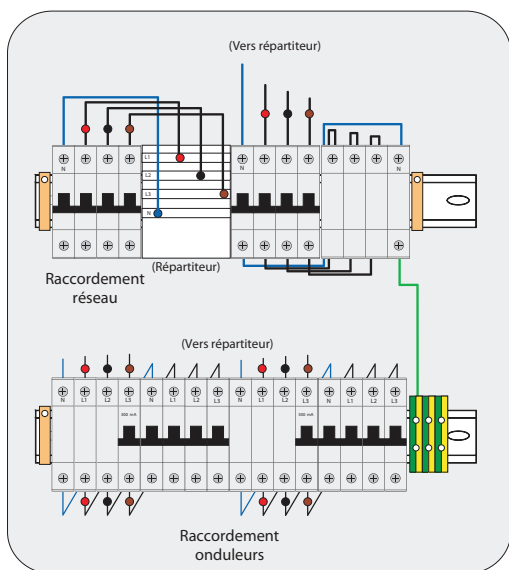
AC36KW-2OND/TRI18KW

**Coffret de protection AC
36kW**

Coffret de protection précâblé intégrant deux entrées onduleurs, un parafoudre ET2-40DVG/335-4 et sa protection pour installation photovoltaïque, partie courant alternatif, conforme au guide UTE C 15-712-1.

- Coffret étanche IP65
- Coupure générale 63A
- Interrupteurs différentiel 300 mA + disjoncteurs 32A
- Parafoudre type 2 In 20 kA / I_{max} 40 kA
- Protection mode commun et différentiel
- (Autre version sur demande)

Schémas



Caractéristiques

Références

AC36KW-2OND/TRI18KW

Type de réseau	TT
Tension nominale Un	230/400 V
Protection contre les surintensités (x 2)	32 A
Protection contre les contacts indirects (x 2)	Interrupteur diff. 300 mA
Type / Courbe de déclenchement	Type AC / Courbe C
Protection du parafoudre	Disjoncteur 4P 32A courbe C
Déconnecteur thermique	Intégré au parafoudre (Avec visualisation)
Courant de court-circuit admissible	10kA / 50Hz
Coupure générale	
Intensité nominale	Interrupteur sectionneur 4P 63A
Parafoudre	ET2-40DVG/335-4
Tension nominale Un	230 VAC
Tension max. de service perm. Uc	335 VAC / 255 VAC
Tenue aux surtensions temporaires U _t	> 400 VAC
Courant nominal de décharge I _n (8/20μs) (L-N / N-PE)	20 kA / 20 kA
Courant maximal de décharge I _{max} (L-N / N-PE)	40 kA / 40 kA
Niveau de protection U _p sous I _n (L-N / N-PE)	1,5 kV / 1.5 kV
Signalisation fin de vie	oui
Normes	NF EN 61643-11 / IEC 61643-1
Coffret	
Degré de protection	IP 65
Matériau / classe	Isolant auto-extinguible, essai au fil incandescent 650°C / classe II
Dimensions externes LxHxP en mm	410x463x140
Raccordement	
Passage câbles	Par presse-étoupe (Quantité 7)
Raccordement réseau (Interrupteur sectionneur)	max. 50 mm ²
Raccordement onduleur (Disjoncteur)	max. 25 mm ²
Raccordement terres (Bornier)	max. 16 mm ²

Références

Code	Désignation	Description
113089	AC36KW-2OND/TRI18KW	Coffret de protection AC 36kW