

AC3KW-1OND/MONO3KW/G

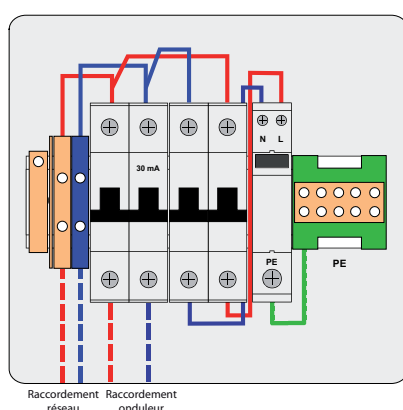
**Coffret de protection AC
3/4/5/6kW**



Coffret de protection précâblé intégrant un disjoncteur différentiel, un parafoudre ET2-40DBG/335-2 et sa protection pour installation photovoltaïque, partie courant alternatif, conforme au guide UTE C 15-712-1.

- Coffret étanche IP65
- Disjoncteur différentiel 30 mA de 16, 20, 25 ou 32A
- Parafoudre type 2 In 20 kA / I_{max} 40 kA
- Protection mode commun et différentiel
- (Autre version sur demande)

Schémas



Caractéristiques

Références	AC3KW-1OND/MONO3KW/G	AC4KW-1OND/MONO4KW/G	AC5KW-1OND/MONO5KW/G	AC6KW-1OND/MONO6KW/G
Type de réseau	TT	TT	TT	TT
Tension nominale Un	230 V	230 V	230 V	230 V
Protection contre les surintensités	16 A	20 A	25 A	32 A
Protection contre les contacts indirects	Disjoncteur diff. 30 mA à immunité renforcée			
Type / Courbe de déclenchement	Type G / Courbe C			
Protection du parafoudre	Disjoncteur bipolaire 32A courbe C			
Déconnecteur thermique	Intégré au parafoudre (Avec visualisation)			
Courant de court-circuit admissible	3kA / 50Hz			
Parafoudre	ET2-40DBG/335-2			
Tension nominale Un	230 VAC			
Tension max. de service perm. Uc	335 VAC / 255 VAC			
Tenue aux surtensions temporaires U _t	> 400 VAC			
Courant nominal de décharge I _n (8/20μs) (L-N / N-PE)	20 kA / 20 kA			
Courant maximal de décharge I _{max} (L-N / N-PE)	40 kA / 40 kA			
Niveau de protection U _p sous I _n (L-N / N-PE)	1,5 kV / 1.5 kV			
Signalisation fin de vie	oui			
Normes	NF EN 61643-11 / IEC 61643-1			
Coffret				
Degré de protection	IP 65			
Matériau / classe	Isolant auto-extinguible, essai au fil incandescent 650°C / classe II			
Dimensions externes LxHxP en mm	200x200x122			
Raccordement				
Passage câbles	Par presse-étoupe (Quantité 4)			
Raccordement réseau (Bornier)	max. 16 mm ²			
Raccordement onduleur (Disjoncteur diff.)	max. 25 mm ²			
Raccordement terres (Bornier)	max. 16 mm ²			

Références

Code	Désignation	Description
113176	AC3KW-1OND/MONO3KW/G	Coffret de protection AC 3KW
113177	AC4KW-1OND/MONO4KW/G	Coffret de protection AC 4KW
113178	AC5KW-1OND/MONO5KW/G	Coffret de protection AC 5KW
113179	AC6KW-1OND/MONO6KW/G	Coffret de protection AC 6KW