



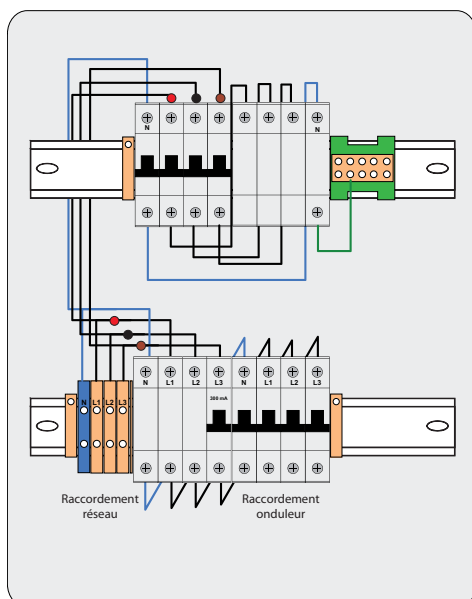
# AC9KW-1OND/TRI9KW

**Coffret de protection AC  
9kW**

Coffret de protection précablé intégrant une entrée onduleur, un parafoudre ET2-40DVG/335-4 et sa protection pour installation photovoltaïque, partie courant alternatif, conforme au guide UTE C 15-712-1.

- Coffret étanche IP65
- Interrupteur différentiel 30 ou 300 mA + disjoncteur 20A
- Parafoudre type 2 In 20 kA / I<sub>max</sub> 40 kA
- Protection mode commun et différentiel
- (Autre version sur demande)

## Schémas



## Caractéristiques

### Références

	AC9KW-1OND/TRI9KW
Type de réseau	TT
Tension nominale U <sub>n</sub>	230/400 V
Protection contre les surintensités	20 A
Protection contre les contacts indirects	Interrupteur diff. 30 ou 300 mA
Type / Courbe de déclenchement	Type AC / Courbe C
Protection du parafoudre	Disjoncteur 4P 32A courbe C
Déconnecteur thermique	Intégré au parafoudre (Avec visualisation)
Courant de court-circuit admissible	10kA / 50Hz
<b>Parafoudre</b>	<b>ET2-40DVG/335-4</b>
Tension nominale U <sub>n</sub>	230 VAC
Tension max. de service perm. U <sub>c</sub>	335 VAC / 255 VAC
Tenue aux surtensions temporaires U <sub>T</sub>	> 400 VAC
Courant nominal de décharge I <sub>n</sub> (8/20µs) (L-N / N-PE)	20 kA / 20 kA
Courant maximal de décharge I <sub>max</sub> (L-N / N-PE)	40 kA / 40 kA
Niveau de protection U <sub>p</sub> sous I <sub>n</sub> (L-N / N-PE)	1,5 kV / 1,5 kV
Signalisation fin de vie	oui
Normes	NF EN 61643-11 / IEC 61643-1
<b>Coffret</b>	
Degré de protection	IP 65
Matériau / classe	Isolant auto-extinguible, essai au fil incandescent 650°C / classe II
Dimensions externes LxHxP en mm	296x420x140
<b>Raccordement</b>	
Passage câbles	Par presse-étoupe (Quantité 6)
Raccordement réseau (Bornier)	max. 16 mm <sup>2</sup>
Raccordement onduleur (Disjoncteur)	max. 25 mm <sup>2</sup>
Raccordement terres (Bornier)	max. 16 mm <sup>2</sup>

## Références

Code	Désignation	Description
113096	AC9KW-1OND/TRI9KW	Coffret de protection AC 9KW (300mA)
113083	AC9KW-1OND/TRI9KW/30MA	Coffret de protection AC 9KW (30mA)