

DC-2ST/MC4

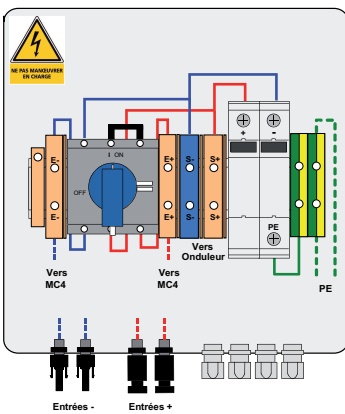
Coffret de protection DC
2 strings / 1 MPPT



Coffret de protection précâblé intégrant un interrupteur sectionneur, un parafoudre DC pour installation photovoltaïque, partie courant continu, conforme au guide UTE C 15-712-1.

- Coffret étanche IP65
- Parafoudre 600Vdc ou 1000Vdc
- Interrupteur sectionneur DC
- 2 strings raccordable
- Disponible avec bobine de déclenchement à distance (MX,MN)
- (Autre version sur demande)

Schémas



Caractéristiques

Références	DC-2ST/600V/MC4	DC-2ST/MC4
Nombre de strings raccordables	2	2
Tension nominale	600Vdc	1000Vdc
Courant nominal	40 A	25 A
Interrupteur sectionneur	oui	oui
Protection surintensité par fusible	non / (Option sur demande)	non / (Option sur demande)
Déconnecteur thermique	Intégré au parafoudre (Avec visualisation)	Intégré au parafoudre (Avec visualisation)
Parafoudre	ET2-40DTC/600-2	ET2-25DTC/1000-2
Norme	NF EN 61643-11 / IEC 61643-1 / UTE C 61-740-51	NF EN 61643-11 / IEC 61643-1 / UTE C 61-740-51
Classe d'essai	II	II
Tension max. de service permanent U_{cpv}	600 VDC	1000 VDC
Courant nominal de décharge I_n (8/20 μ s)	20 kA	12.5 kA
Courant maximal de décharge I_{max} (8/20 μ s)	40 kA	25 kA
Niveau de protection U_p sous I_n	< 2,2 kV	< 2,8 kV
Courant I_{scWPV}	150 A	150 A
Courant de fonctionnement permanent I_{cPV}	< 0,1 mA	< 0,1 mA
Temps de réponse	< 25 ns	< 25 ns
Signalisation fin de vie	oui	oui
Coffret		
Degré de protection	IP 65	IP 65
Matériau / classe	Isolant auto-extinguible, essai au fil incandescent 650°C / classe II	Isolant auto-extinguible, essai au fil incandescent 650°C / classe II
Dimensions externes LxHxP en mm	200x200x122	200x200x122
Raccordement		
Raccordement strings	Multicontact MC4	Multicontact MC4
Raccordement onduleur (Bornier)	max. 16 mm ²	max. 16 mm ²
Raccordement terres (Bornier)	max. 16 mm ²	max. 16 mm ²

Références

Code	Désignation	Description
113421	DC-2ST/600V/MC4	Coffret de protection DC 2ST 600Vdc
113420	DC-2ST/MC4	Coffret de protection DC 2ST 1000Vdc