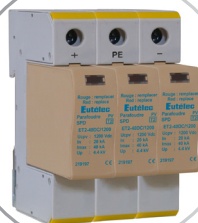


Parafoudres DC

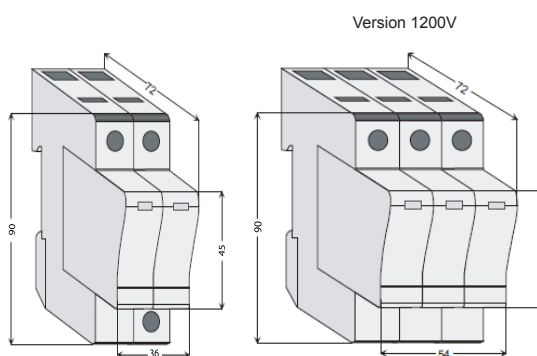
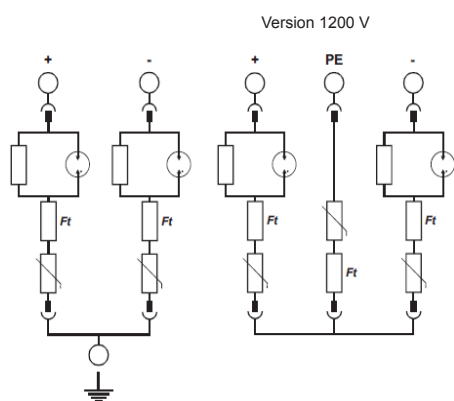
Type 2
Iimp 12.5-20 kA



Les parafoudres ET2-..DTC ont été spécialement développés pour la protection des installations photovoltaïques. Ils disposent d'un système de protection (breveté) assurant une déconnexion sûre ainsi qu'une durée de vie très élevée.

- Parafoudre pour installation photovoltaïques
- Parafoudre type 2 In 12,5-20 kA/I_{max} 25-40 kA
- Cartouche débrochable
- Système de déconnexion «thermo control» (breveté)
- I_{sc}WPV plus élevé sur demande
- Conforme au guide d'essai UTE C 61-740-51
- Conforme au guide d'installation UTE C 15-712-1

Schéma et dimensions



Caractéristiques

| Références | ET2-40DTC/75-2 | ET2-40DTC/300-2 | ET2-40DTC/600-2 | ET2-25DTC/1000-2 | ET2-40DTC/1200-2 |
|---|----------------|-----------------|---|------------------|------------------|
| Classe d'essai | II | II | II | II | II |
| Tension max. de l'installation U _{oc} STC | 62 VDC | 250 VDC | 500 VDC | 833 VDC | 1000 VDC |
| Tension max. de service permanent U _{cpv} | 75 VDC | 300 VDC | 600 VDC | 1000 VDC | 1200 VDC |
| Courant nominal de décharge I _n (8/20μs) | 20 kA | 20 kA | 20 kA | 12,5 kA | 20 kA |
| Courant nominal de décharge total I _n (8/20μs) | 40 kA | 40 kA | 40 kA | 25 kA | 40 kA |
| Courant maximal de décharge I _{max} (8/20μs) | 40 kA | 40 kA | 40 kA | 25 kA | 40 kA |
| Courant maximal de décharge total I _{max} (8/20μs) | 80 kA | 80 kA | 80 kA | 50 kA | 40 kA |
| Niveau de protection U _p sous I _n | <0,6 kV | <1,6 kV | <2,2 kV | <2,8 kV | <4,4 kV |
| Courant /scWPV | 150 A | 150 A | 150 A | 150 A | 150 A |
| Courant de fonctionnement permanent I _{cpv} | < 0,1 mA | < 0,1 mA | < 0,1 mA | < 0,1 mA | < 0,1 mA |
| Temps de réponse | | | <25 ns | | |
| Signalisation fin de vie | | | oui | | |
| Report à distance information fin de vie | | | non (oui si option report : version T) | | |
| Capacité de raccordement +/- PE | | | 4-35 mm ² (souple : 25 mm ² max.) | | |
| Bornes report signalisation (souple, rigide) | | | max. 1,5 mm ² (souple, rigide) | | |
| Température de service | | | -40°C / +80° C | | |
| Matériau boîtier | | | Polyester thermoplastique UL 94 V-0 | | |
| Degré de protection | | | IP 20 | | |
| Montage | | | Rail din symétrique (EN 50022 / DIN46277-3) | | |
| Normes | | | IEC-61643-1 / UTE C61-740-51 | | |

Références

| Code | Désignation | Description | Code | Désignation | Description |
|--------|------------------|---|--------|-------------------|--|
| 219177 | ET2-40DTC/75-2 | Parafoudre débrochable bipolaire Uc 75 | 219188 | ET2-40DTC/600-2 | Cartouche de remplacement Uc 600 |
| 219178 | ET2-40DTC/75-T2 | Parafoudre débrochable bipolaire Uc 75 avec report | 219189 | ET2-25DTC/1000-2 | Parafoudre débrochable bipolaire Uc 1000 |
| 219179 | ET2-40DTC/75 | Cartouche de remplacement Uc 75 | 219190 | ET2-25DTC/1000-T2 | Parafoudre débrochable bipolaire Uc 1000 avec report |
| 219183 | ET2-40DTC/300-2 | Parafoudre débrochable bipolaire Uc 300 | 219191 | ET2-25DTC/1000 | Cartouche de remplacement Uc 1000 |
| 219184 | ET2-40DTC/300-T2 | Parafoudre débrochable bipolaire Uc 300 avec report | 219195 | ET2-40DTC/1200-2 | Parafoudre débrochable bipolaire Uc 1200 |
| 219185 | ET2-40DTC/300 | Cartouche de remplacement Uc 300 | 219196 | ET2-40DTC/1200-T2 | Parafoudre débrochable bipolaire Uc 1200 avec report |
| 219186 | ET2-40DTC/600-2 | Parafoudre débrochable bipolaire Uc 600 | 219197 | ET2-40DTC/1200 | Cartouche de remplacement Uc 1200 |
| 219187 | ET2-40DTC/600-T2 | Parafoudre débrochable bipolaire Uc 600 avec report | | | |