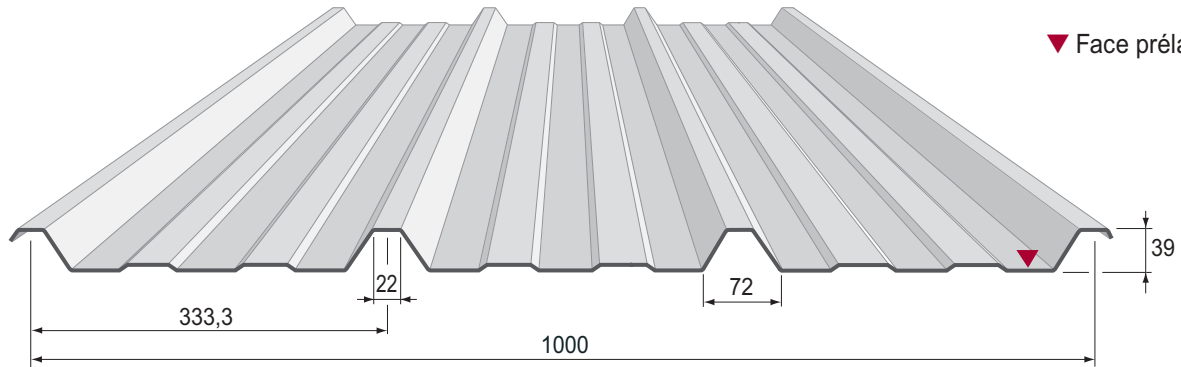


Plaque nervurée de couverture de type trapézoïdale.

GAMME TRAPEZA



▼ Face prélaquée

### I - IDENTIFICATION

CARACTERISTIQUE DU MATÉRIAU DE BASE		NORMES
Nuance d'acier : S 320 GD	Tolérances normales	NF EN 10326
Type de protection	Galvanisé	NF EN 10326 P 34310
	Galvanisé-Prélaqué	NF EN 10169-1 XP P34301

NF P 34-205-1 / Réf. DTU 40.35

### II - CARACTERISTIQUES EXPERIMENTALES - Selon PV VERITAS N° DLC / L 7 84 295

			EPAISSEUR (en mm)									
			0,63	0,75	0,88	1,00						
ACTION DES CHARGES DESCENDANTES			MASSE SURFACIQUE (kg/m <sup>2</sup> )		m	5,86	6,98	8,19	9,30			
			Moments d'inertie (cm <sup>4</sup> /ml)		Travée simple		I2	17,06	16,47	19,32	21,96	
					Deux travées égales		I3	10,96	14,06	16,49	18,74	
					Continuité		I <sub>m</sub>	14,01	15,26	17,91	20,35	
			Moments de flexion (m.daN/ml)		en travée	Système élastique	Md2T	113,78	139,24	163,38	185,66	
						Système élasto-plastique	Md3T	140,00	189,85	222,75	253,13	
					Sur appui		Md3A	135,65	148,02	173,68	197,36	
					Sous charge concentrée		Mc	96,66	134,03	157,27	178,71	
						Réaction d'appui (daN/ml)		Rd	525,37	612,54	718,71	816,72
			ACTION DES CHARGES ASCENDANTES	Fixation en sommet de nervure	Fixation complète	en travée	Système élastique	Ma2T	100,71	164,68	193,23	219,58
Système élasto-plastique	Ma3T	116,64					182,21	213,80	242,95			
Sur appui		Ma3A			83,39	137,86	161,75	183,81				
Efforts d'arrachement sur appui (daN/ml)		Sa			467,44	602,11	706,47	802,81				
Fixation réduite	en travée	Système élastique		Ma2Tr	100,71	164,68	193,23	219,58				
		Système élasto-plastique		Ma3Tr	78,69	195,33	229,19	260,44				
	Sur appui			Ma3Ar	56,52	87,69	102,89	116,92				
	Efforts d'arrachement sur appui (daN/ml)			Sar	311,13	455,31	534,23	607,08				

### III - PORTEES UTILES SOUS L'ACTION DES CHARGES CLIMATIQUES (pour travées égales)

HACIERCO 3.333.39 T	CHARGES D'EXPLOITATION NON PONDEREES EN daN/m <sup>2</sup>	2 APPUIS				3 APPUIS				4 APPUIS				
		0,63	0,75	0,88	1,00	0,63	0,75	0,88	1,00	0,63	0,75	0,88	1,00	
CHARGES DESCENDANTES	45	1,95	2,35	2,75	3,05	2,20	2,95	3,40	3,80	2,20	2,95	3,40	3,80	
	55	1,95	2,35	2,75	3,05	2,20	2,95	3,40	3,80	2,20	2,95	3,40	3,80	
	65	1,95	2,35	2,75	3,00	2,20	2,95	3,40	3,80	2,20	2,95	3,40	3,60	
	75	1,95	2,35	2,75	2,85	2,20	2,95	3,40	3,70	2,20	2,95	3,35	3,45	
	90	1,95	2,35	2,60	2,70	2,20	2,95	3,35	3,50	2,20	2,95	3,15	3,30	
	100	1,95	2,35	2,50	2,60	2,20	2,95	3,25	3,40	2,20	2,90	3,05	3,20	
	125	1,95	2,25	2,35	2,45	2,20	2,75	2,95	3,15	2,20	2,70	2,85	2,95	
	150	1,95	2,10	2,20	2,30	2,20	2,50	2,70	2,90	2,20	2,55	2,70	2,80	
	175	1,85	2,00	2,10	2,20	1,95	2,25	2,50	2,65	2,05	2,35	2,55	2,65	
	200	1,70	1,90	2,05	2,10	1,70	1,95	2,30	2,50	1,85	2,15	2,40	2,55	
225	1,50	1,75	1,95	2,05	1,50	1,75	2,05	2,35	1,65	1,95	2,25	2,40		
250	1,35	1,60	1,85	1,95	1,35	1,60	1,85	2,10	1,50	1,75	2,05	2,30		
CHARGES ASCENDANTES	Fixation complète en sommet de nervure	75	1,95	2,35	2,75	3,05	2,20	2,95	3,40	3,80	2,20	2,95	3,40	3,80
		100	1,95	2,35	2,75	3,05	2,20	2,95	3,40	3,65	2,20	2,95	3,40	3,70
		125	1,95	2,35	2,75	3,05	2,15	2,80	3,00	3,25	2,20	2,85	3,10	3,30
		150	1,90	2,35	2,65	2,85	1,95	2,50	2,75	2,95	2,05	2,60	2,80	3,00
		200	1,60	2,05	2,30	2,45	1,60	2,05	2,35	2,50	1,75	2,25	2,40	2,60
	Fixation réduite en sommet de nervure	50					2,20	2,95	3,40	3,80	2,20	2,95	3,40	3,80
		75					2,20	2,90	3,15	3,40	2,20	2,95	3,40	3,70
		100					2,00	2,50	2,70	2,90	2,10	2,70	2,95	3,15
		125					1,75	2,20	2,40	2,60	1,85	2,40	2,60	2,80
		150					1,45	2,00	2,20	2,35	1,55	2,20	2,35	2,55
200					1,05	1,55	1,85	2,00	1,15	1,70	2,00	2,20		

Pour fixation en plage, nous consulter.