



SYSTOVI®

L'AUTONOMIE ÉNERGÉTIQUE POUR LA VIE

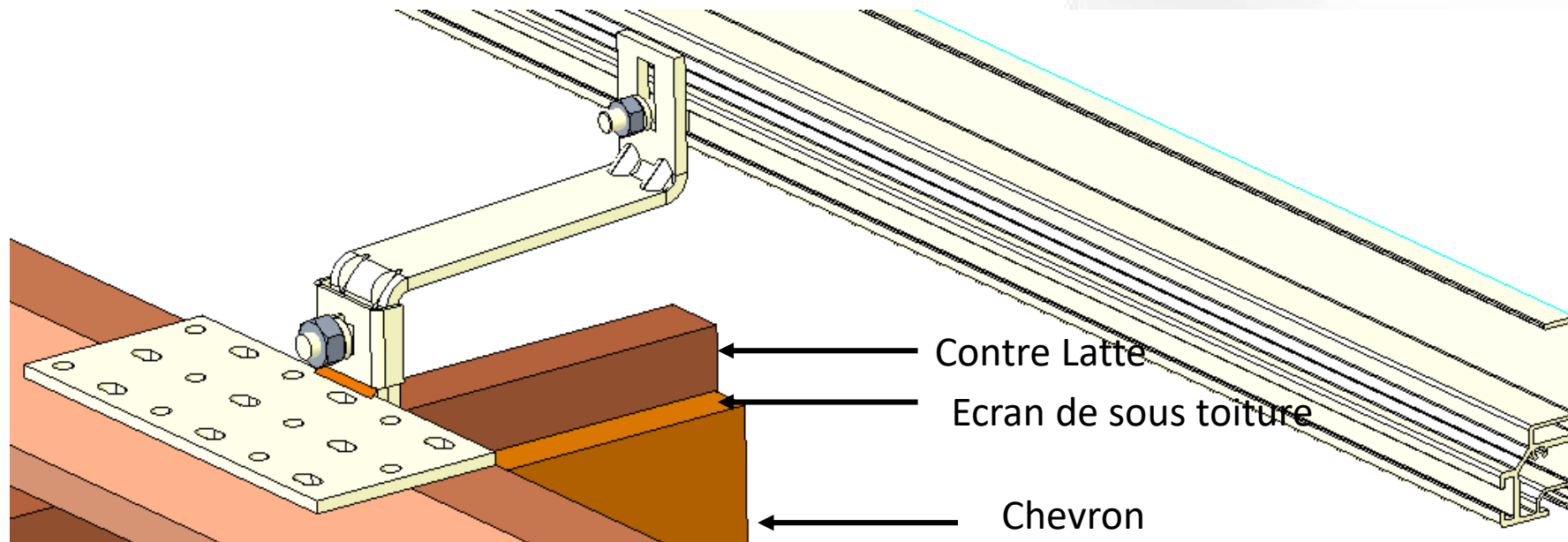


Crochet Universel Tuile Systovi

Crochet Universel Tuile

Le Crochet doit être monté sur une planche de la même épaisseur que les liteaux et par sur chevrons car :

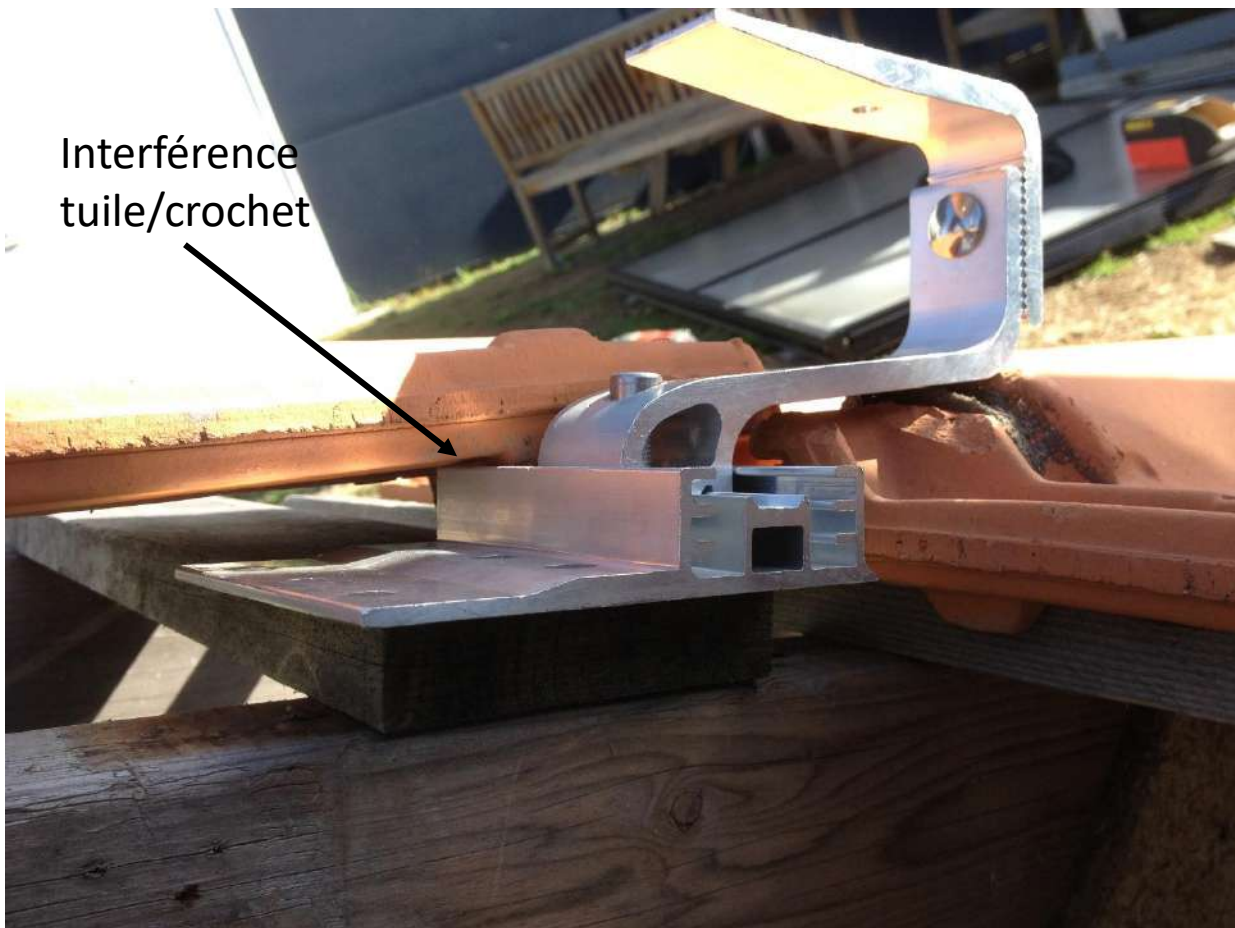
1. En cas de présence d'écran de sous toiture , on n'a pas accès au chevron puisque l'écran est monté entre le chevron et la contre latte.
2. La planche entre 2 chevrons permet de placer le crochet sur la partie haute de l'onde de la tuile



Le crochet positionné en haut de l'onde n'est pas dans l'écoulement des eaux de pluie.



Les crochets avec embase non plane ne permettent pas, dans le cas d'un montage sur planche, aux tuiles latérales d'être bien en appuis les unes sur les autres.



Le crochet monté sur chevron vous oblige à limer les tuiles basses et hautes. Limer la tuiles basse est contraire au DTU car en cassant le canal de rétention d'eau vous prenez un gros risque de fuites.



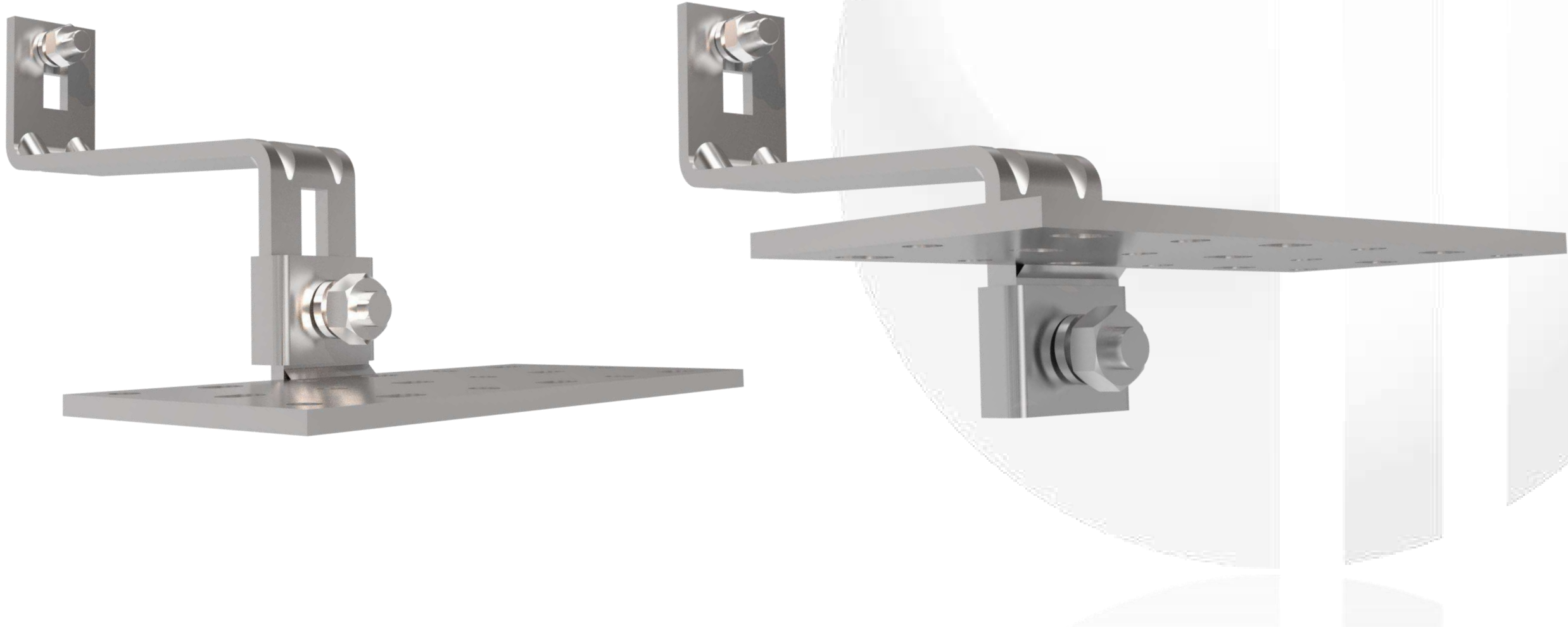
Les crochets avec embase dans le cas d'un montage sur chevrons nécessite de raboter les tuiles du bas ainsi que celle du haut pour assurer un recouvrement de l'une sur l'autre. L'emboîtement n'est pas parfait !



Le crochet SYSTOVI avec embase plane et réglage en hauteur, permet de limiter le meulage à la tuile du haut sans toucher à celle du bas. Ainsi l'emboîtement des tuiles est parfait et remplit la fonction d'étanchéité.



En pivotant l'embase du crochet à 180°, le crochet est particulièrement adapté à la tuile plate





Le nouveau crochet SYSTOVI permet d'être :

1. Monté sur planches pour se positionner en haut de galbe de tuile et ne pas toucher à l'écran de sous toiture quand il y en a un.
2. Sans avoir à meuler le canal de rétention d'eau des tuiles basses conformément aux DTU
3. Monté sur tuile plate en pivotant la base de 180°