

Sunmodule[®] Plus

SW 275 - 285 mono black



Fiche technique



Fabrication en Allemagne,
pays à la pointe de la technologie



www.tuv.com
ID 0000039351

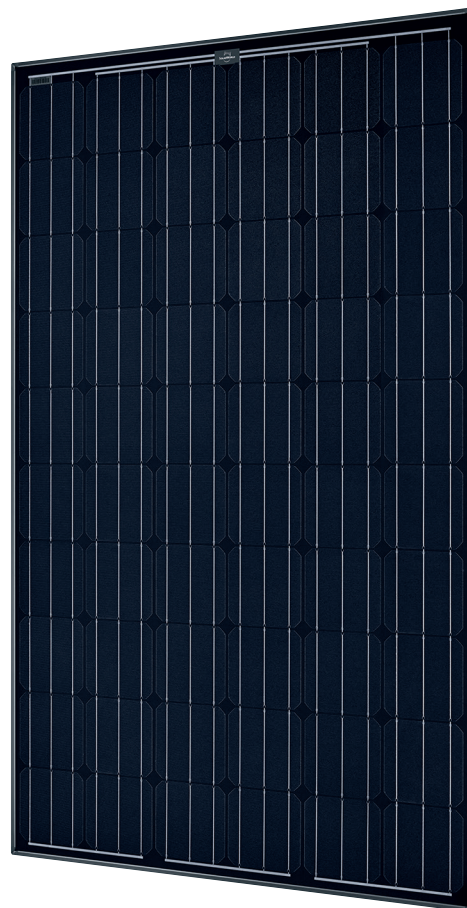
TÜV Power controlled :
Les tolérances de mesure les plus faibles
du marché



Sunmodule Plus :
Une tolérance de puissance positive



Garantie de puissance linéaire de 25 ans
et garantie produit de 10 ans



Pour la production de ses modules photovoltaïques, SolarWorld AG mise sur la technologie allemande et garantit ainsi une qualité durable pour ses produits.

Le certificat « Power controlled » du TÜV Rheinland est garant que la puissance nominale indiquée pour le module photovoltaïque Sunmodule Plus est contrôlée à intervalles réguliers : elle est ainsi garantie.

L'écart avec les données du TÜV est de 2 % maximum.

La tolérance de puissance positive garantit une efficacité supérieure au niveau des installations. Suite aux tests, seuls les modules photovoltaïques dont la puissance nominale est égale ou supérieure à celle indiquée sont livrés. La tolérance des puissances se situe entre -0 Wc et + 5 Wc.

Avec sa garantie de performance linéaire assurée sur plus de 25 ans, SolarWorld garantit une réduction maximale des performances de 0,7 % par an, une nette plus-value par rapport aux garanties à deux niveaux pratiquées couramment sur le marché. Nos conditions générales de garantie et de service sécurisent votre investissement sur le long terme.

Sunmodule[®] Plus

SW 275 - 285 mono black



COMPORTEMENT LORS DE CONDITIONS DE TEST STANDARD (STC*)

		SW 275	SW 280	SW 285
Puissance au point de puissance maximale	P_{max}	275 Wc	280 Wc	285 Wc
Tension à vide	U_{oc}	39,4 V	39,5 V	39,7 V
Tension au point de puissance maximale	U_{mpp}	31,0 V	31,2 V	31,3 V
Courant de court-circuit	I_{sc}	9,58 A	9,71 A	9,84 A
Courant au point de puissance maximale	I_{mpp}	8,94 A	9,07 A	9,2 A
Rendement du module	η_m	16,4 %	16,7 %	17,0 %

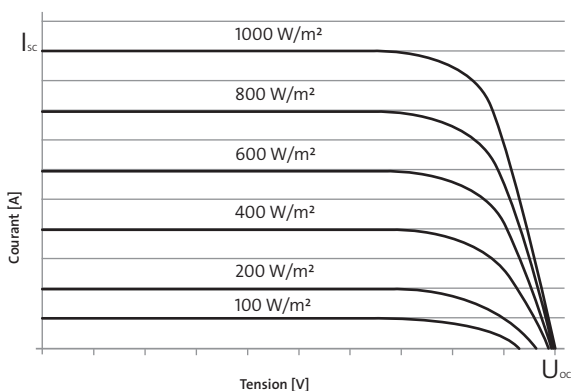
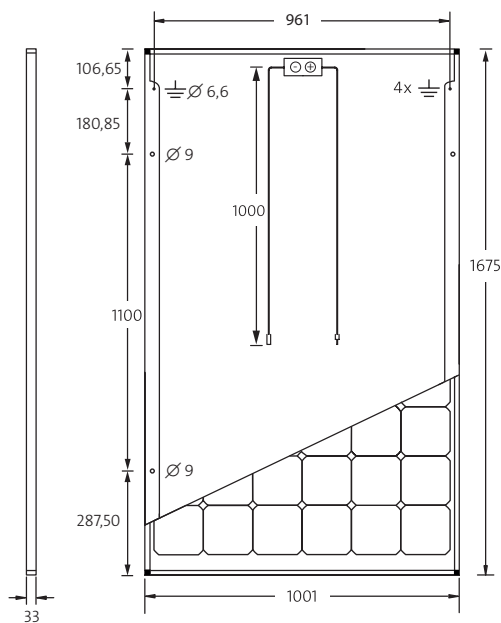
Tolérance sur la mesure de puissance (P_{max}) attribuée par TÜV Rheinland : +/- 2 % (TÜV Power controlled)

*STC : 1000W/m², 25 °C, AM 1.5

COMPORTEMENT À 800W/m², NOCT, AM 1.5

		SW 275	SW 280	SW 285
Puissance au point de puissance maximale	P_{max}	203,1 Wp	207,2 Wp	211,1 Wp
Tension à vide	U_{oc}	35,7 V	35,8 V	36 V
Tension au point de puissance maximale	U_{mpp}	28,1 V	28,3 V	28,4 V
Courant de court-circuit	I_{sc}	7,75 A	7,85 A	7,96 A
Courant au point de puissance maximale	I_{mpp}	7,22 A	7,33 A	7,43 A

Faible réduction du rendement en conditions de charge partielle à 25 °C : à 200 W/m², la puissance est égale à 100 % (+/- 2 %) de la puissance en condition STC.



MATÉRIAUX UTILISÉS

Cellules par panneau solaire	60
Type de cellules	Monocristallin
Dimensions des cellules	156 mm x 156 mm
Face avant	Verre de sécurité trempé (EN 12150)
Face arrière	Film noir
Encadrement	Aluminium noir anodisé
Boîte de jonction	IP65
Connecteur	H4

DIMENSIONS

Longueur	1675 mm
Largeur	1001 mm
Épaisseur	33 mm
Poids	18,0 kg

CARACTÉRISTIQUES THERMIQUES

NOCT	48 °C
TK I_{sc}	0,044 %/K
TK U_{oc}	-0,31 %/K
TK P_{mpp}	-0,43 %/K

CARACTÉRISTIQUES POUR UNE INTÉGRATION OPTIMALE

Classification de puissance	-0 Wc / +5 Wc
Tension de système maximale classe II	1000 V
Valeurs limites de courant inverse	25 A
Lestage/charge dynamique	5,4 / 2,4 kN/m ²
Nombre de diode bypass	3
Température d'exploitation admissible	-40 °C à +85 °C



SolarWorld AG se réserve le droit de modifier des spécifications.

Cette fiche technique correspond aux mentions de la norme EN 50380. Cette fiche technique est également disponible en anglais.