

# Sunmodule®

## SW 150 mono R6A



### Fiche technique



Fabrication en Allemagne,  
pays à la pointe de la technologie



www.tuv.com  
ID 0000039351

TÜV Power controlled :  
Les tolérances de mesure les plus  
faibles du marché



Garantie de puissance de 25 ans  
et 5 ans de garantie sur les produits



Pour la production de ses modules photovoltaïques, SolarWorld AG mise sur la technologie allemande et garantit ainsi une qualité durable pour ses produits.

Le certificat « Power controlled » du TÜV Rheinland est garant que la puissance nominale indiquée pour le module photovoltaïque Sunmodule Plus est contrôlée à intervalles réguliers : elle est ainsi garantie. L'écart avec les données du TÜV est de 2 % maximum.

Résistants aux conditions climatiques extrêmes : les modules SolarWorld, testés et certifiés, sont parfaitement adaptés aux tempêtes de sable, vents violents de poussière ou brouillards salins.

# Sunmodule®

## SW 150 mono R6A



### COMPORTEMENT LORS DE CONDITIONS DE TEST STANDARD (STC\*)

		SW 150
Puissance au point de puissance maximale	$P_{max}$	150 Wc
Tension à vide	$U_{oc}$	22,8 V
Tension au point de puissance maximale	$U_{mpp}$	18,4 V
Courant de court-circuit	$I_{sc}$	8,85 A
Courant au point de puissance maximale	$I_{mpp}$	8,37 A

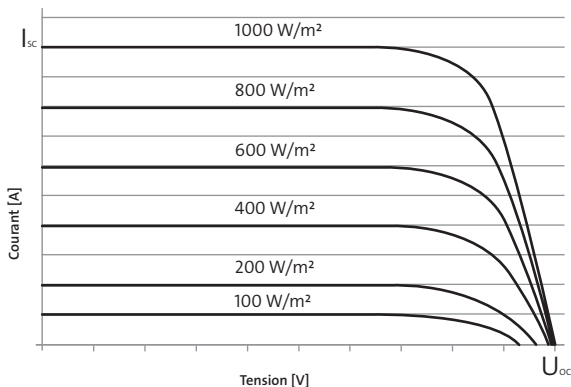
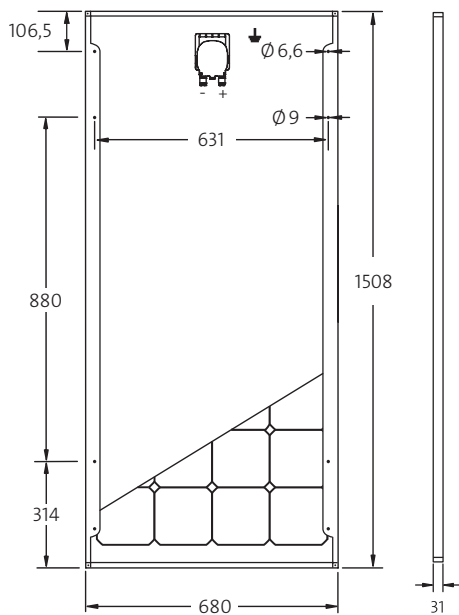
Tolérance sur la mesure de puissance ( $P_{max}$ ) attribuée par TÜV Rheinland : +/- 2 % (TÜV Power controlled)

\*STC : 1000W/m<sup>2</sup>, 25 °C, AM 1.5

### COMPORTEMENT À 800W/m<sup>2</sup>, NOCT, AM 1.5

		SW 150
Puissance au point de puissance maximale	$P_{max}$	114,4 Wc
Tension à vide	$U_{oc}$	21,0 V
Tension au point de puissance maximale	$U_{mpp}$	16,9 V
Courant de court-circuit	$I_{sc}$	7,22 A
Courant au point de puissance maximale	$I_{mpp}$	6,76 A

Faible réduction du rendement en conditions de charge partielle à 25 °C : à 200 W/m<sup>2</sup>, la puissance est égale à 100 % (+/- 2 %) de la puissance en condition STC.



### MATÉRIAUX UTILISÉS

Cellules par panneau solaire	36
Type de cellules	monocristallin
Dimensions des cellules	156 mm x 156 mm
Face avant	verre de sécurité trempé (EN 12150)
Face arrière	film blanc
Encadrement	aluminium argent anodisé
Boîte de jonction	IP65
Connecteur	H4

### DIMENSIONS

Longueur	1508 mm
Largeur	680 mm
Épaisseur	31 mm
Poids	11,8 kg

### CARACTÉRISTIQUES THERMIQUES

NOCT	46 °C
$CTI_{sc}$	0,044 %/K
$CTU_{oc}$	-0,31 %/K
$CTP_{mpp}$	-0,43 %/K

### CARACTÉRISTIQUES POUR UNE INTÉGRATION OPTIMALE

Classification de puissance	+/- 5 %
Tension de système maximale classe II	1000 V
Valeurs limites de courant inverse	15 A
Lestage/charge dynamique	5,4 / 2,4 kN/m <sup>2</sup>
Nombre de diode bypass	2
Température d'exploitation admissible	-40 °C à +85 °C



SolarWorld AG se réserve le droit de modifier des spécifications.

Cette fiche technique correspond aux mentions de la norme EN 50380. Cette fiche technique est également disponible en anglais.